

## Technische Daten

- Ablufttemperatur 32 °C ( $\Delta T$ : 10 K)
- Ausführung gemäß VDI 6022

### GERÄTEDATEN

Typ:	Telco Line .3 CW (chilled water)		Luftmenge:	25200 m <sup>3</sup> /h
Breite:	2600 mm		Externe Pressung:	50 Pa
Tiefe:	850 mm		Luft Eintrittstemperatur:	32 °C
Höhe ohne Sockel:	1950 mm		Relative Luft Eintrittsfeuchte:	35 %
Gesamtgewicht:	843 kg		Medium-Vorlauftemperatur :	10 °C
Filterklasse (EN 779):	F7		Medium-Rücklauftemperatur :	16 °C
Spannung:	400/3/50,N,PE V/Ph/Hz		Kühlmedium:	Water
Geräte-EER:	31,85		Kälteleistung, gesamt:	87,3 kW
Höhe über NN:	0 m		Kälteleistung, sensibel:	87,3 kW
Energieverbrauch pro Jahr:	24.011 kWh			

### KÜHLERDATEN

Anzahl:	1	Kühler-Druckverlust :	18,0 kPa
Mediumsvolumenstrom:	12,52 m <sup>3</sup> /h	Ventildruckverlust:	9,8 kPa
Luftaustrittstemperatur:	21,4 °C	Verrohrungsdruckverlust:	6,3 kPa
Relative Luftaustrittsfeuchte:	65,3 %	Druckverlust, gesamt:	34,0 kPa
Druckverlust, luftseitig:	34,5 Pa	Anschluss:	2 "
Luftgeschwindigkeit:	1,9 m/s	Wärmetauscherfüllmenge:	38,6 l

### VENTILATORDATEN

Anzahl:	3	Stromaufnahme:	4,0 A
Leistungsaufnahme, gesamt:	2741,0 W	Max. Stromaufnahme:	12,6 A
Ventilator Drehzahl:	822 1/min	Steuerspannung :	6,8 V

### SCHALLDATEN

Geräte-Schalleistungspegel:	72 dB(A)	Gehäuseabstrahlung:	60 dB(A)
Schalleistungspegel, saugseitig:	72 dB(A)	Schalldruck im Freifeld (2 m):	55 dB(A)
Schalleistungspegel, druckseitig:	83 dB(A)		

#### Schalleistungspegel, saugseitig

[Hz]	[dB]	[NR]
63	77	53
125	78	65
250	77	70
500	72	69
1000	71	71
2000	69	71
4000	66	70
8000	60	66

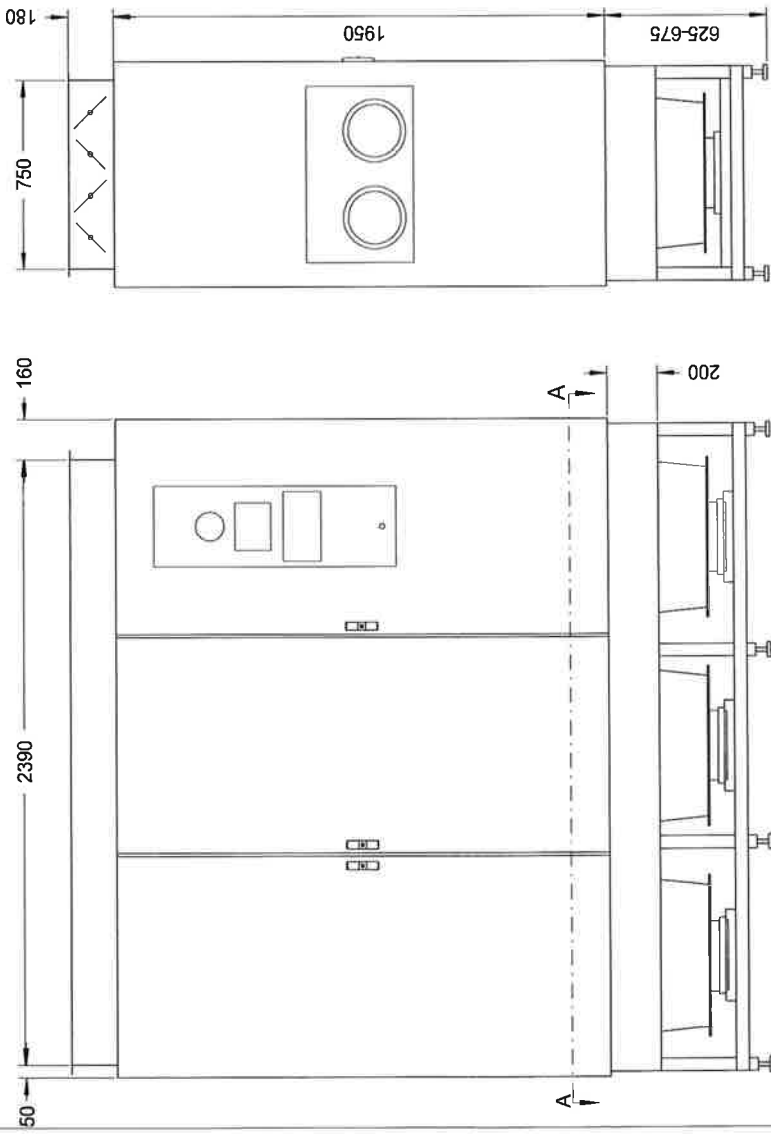
#### Schalleistungspegel, druckseitig

[Hz]	[dB]	[NR]
63	80	56
125	82	69
250	79	72
500	80	77
1000	78	78
2000	75	77
4000	71	75
8000	64	70

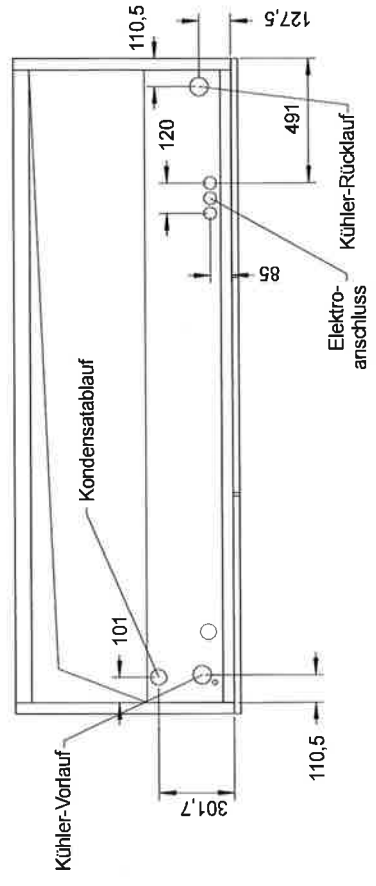
### GEWÄHLTES ZUBEHÖR

Abluftklappe

Die Kälteleistung ist als Bruttokühlleistung angegeben. Um die Nettokühlleistung oder effektive Kühlleistung zu bestimmen, muss der Wärmeeintrag des Ventilators abgezogen werden.

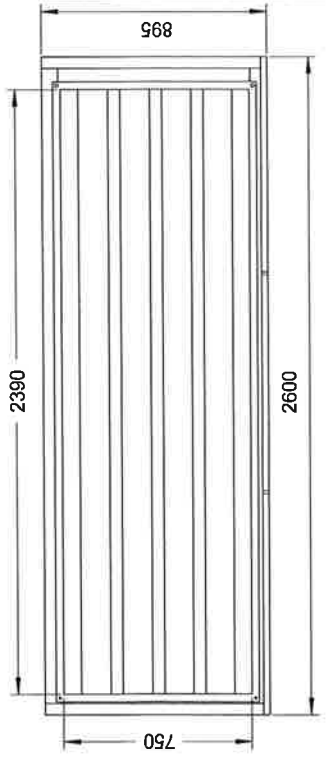


Schnitt A-A



Alle Anschlüsse von unten!

Kühler-Vorlauf: 2 "  
 Kühler-Rücklauf: 2 "  
 Kondensatablauf: 40 mm  
Wartungsfreiraum  
 min. 900 mm vor Gerät  
 min. 600 mm vor Ventilator



**Weiss Klimatechnik GmbH**  
**Geräte- und Anlagenbau**  
**35447 Reiskirchen-Lindenstruth**  
 Tel.: +49(6409)84-71  
 Fax: +49(6409)84-8720

Für diese Zeichnung behalten wir uns  
 alle Rechte vor. Sie darf weder  
 vervielfältigt noch Dritten zugänglich  
 gemacht oder in anderer Weise  
 missbräuchlich verwendet werden.

Datum	Name
30.03.13	M. Köster
Bearb.	Geprüft
N.-gepr.	Maßst.

Benennung:

**ABMESSUNGEN**

**Deltaclima Telco Line 330.4 CW 26.9 R9**

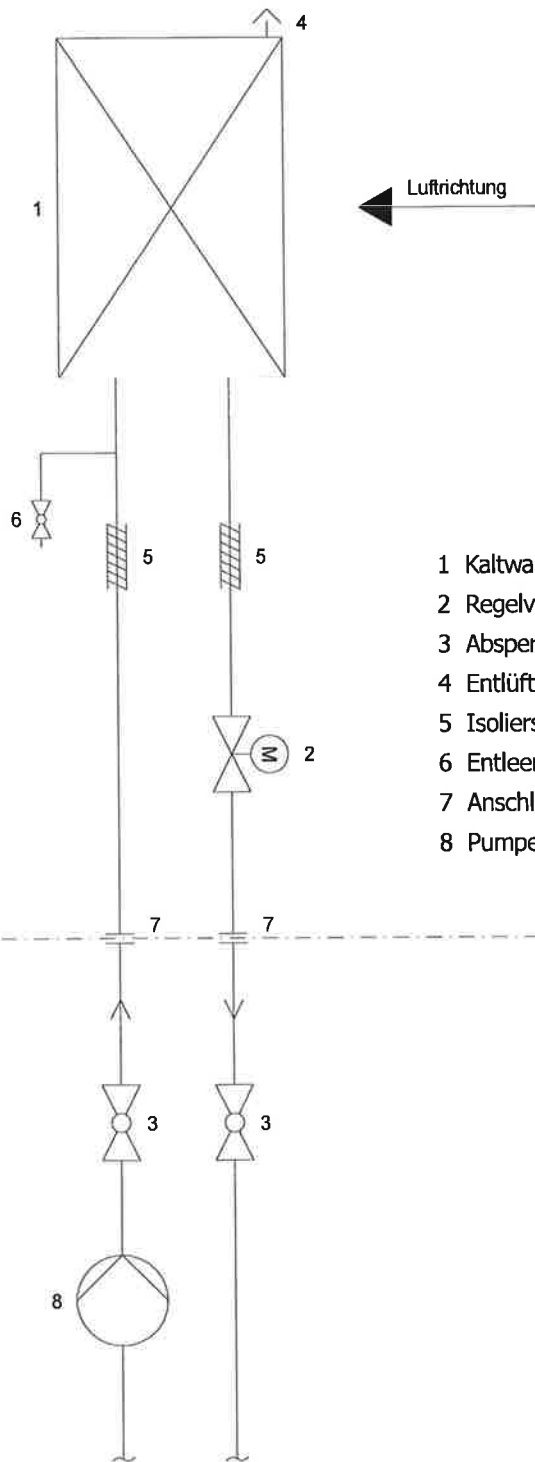
Zeichnungs-Nr.: 37600881\_1.01

Ersatz für:

Auftrags-Nr.: 37600881


Ausg.	Änderung	Datum	Name





- 1 Kaltwasserregister
- 2 Regelventil
- 3 Absperrkugelhahn
- 4 Entlüftungsventil
- 5 Isolierschlauch
- 6 Entleerungshahn
- 7 Anschlussmuffe
- 8 Pumpe

bauseits

				Datum	Name	Für diese Zeichnung behalten wir uns alle Rechte vor. Sie darf weder vervielfältigt noch Dritten zugänglich gemacht oder in anderer Weise missbräuchlich verwertet werden.	<b>Weiss Klimatechnik GmbH</b> Geräte- und Anlagenbau 35447 Reiskirchen-Lindenstruth Telefon: +49 6408 84-71 Telefax: +49 6408 84-8720	
			Bearb.	20.03.13	M. Köster			
			Geprüft					
			N.-gepr.					
			Maßst.:	Benennung:			Zeichnung-Nr.: 37600881_1.11	
				<b>VERROHRUNGSSCHEMA</b> Deltaclima Telco Line 330.4 CW 26.9 R9			Ersatz für:                      Ersatz durch:	
Ausg.	Änderung	Datum	Name					

Art.-Nr.	Bezeichnung	330.4
----------	-------------	-------

---

**Kühlungsbauteile**

63644438	Wärmetauscher PKW DELTA 330.3 CW	1
63644460	Wärmetauscher PKW DELTA 380.3 CW	1
61219024	Isolierschlauch AF-1-054; DSD 9 Armaflex	X

**2-Wege-Ventile**

63706068	Ventil-Regelkugel-2Wege DN50 R249	1
63706074	Ventil-Regelkugel-3Wege DN50 R349G	1

**Lufttransportbauteile**

62830997	Filterzelle F7 790x845x47	2
62830996	Filterzelle F7 660x845x47	2
62830998	Filterzelle F7 830x845x47	2

**Elektrobauteile**

Siehe Elektrostückliste!

WILO SE  
 Nortkirchenstr. 100  
 D 44263 Dortmund  
 Telefon 0231/4102-0  
 Telefax 0231/4102-7363

**Stratos 50/1-12 PN 6/10**  
 Anlage: Premium high-efficiency pump

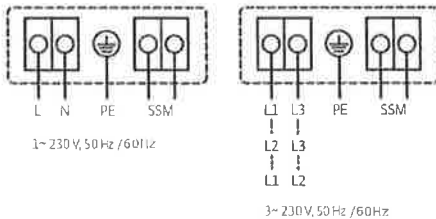
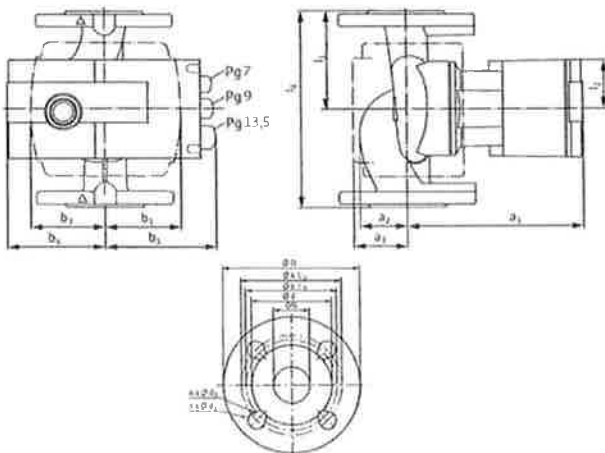
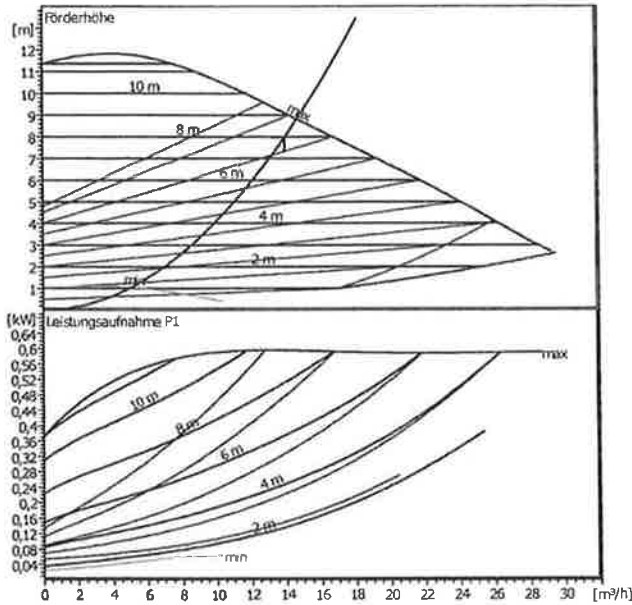


Kunde  
 Kunden Nr.  
 Ansprechpartner  
 Bearbeiter

Projekt  
 Projekt Nr.  
 Positions-Nr.  
 Einbauort

Datum 21.01.2013

Seite 1 / 1



Mein Profil... Für Qualität.

**Betriebsdatenvorgabe**

Förderstrom	14	m <sup>3</sup> /h
Förderhöhe	8	m
Fördergut	Wasser	
Fluidtemperatur	6	°C
Dichte	0,9983	kg/dm <sup>3</sup>
Kinematische Viskosität	1,005	mm <sup>2</sup> /s
Dampfdruck	0	bar

**Pumpendaten**

Fabrikat	WILO	
Typ	Stratos 50/1-12 PN 6/10	
Anlagenart	Einzelpumpe	
Betriebsart	dp-c	
Nenndruckstufe	PN10	
Min. Fluidtemperatur	-10	°C
Max. Fluidtemperatur	110	°C

**Hydraulische Daten (Betriebspunkt)**

Förderstrom	14	m <sup>3</sup> /h
Förderhöhe	8	m
Leistungsaufnahme P1	0,515	kW
Leistungsaufnahme * Pumpenanzahl		

**Mindestzulaufhöhe**

Temperatur	50	95	110		°C
Mindestzulaufhöhe	5	12	18		m

**Werkstoffe / Dichtung**

Pumpengehäuse	EN-GJL 250
Laufrad	GF-verstärktes PPS
Welle	X 46 Cr 13
Lager	Kohle, metallimprägniert

**Abmessungen pro Pumpe**

mm							
a1	256	b5	136	d	99	k2	125
a2	62	l0	280	D	165		
a3	83	l1	140	dL1	14		
b3	96	l2	66	dL2	19		
b4	120	n	4	k1	110		

Saugseite	DN 50	/PN10
Druckseite	DN 50	/PN10
Gewicht	15,5	kg

**Motordaten pro Motor/Pumpe**

Energieeffizienzindex (EEI)	<=0,23	
Nennleistung P2	0,5	kW
Leistungsaufnahme P1	0,59	kW
Nennrehzahl	4600	1/min
Nennspannung	1~230 V, 50 Hz	
Max. Stromaufnahme	2,6	A
Schutzart	IP X4D	
Zulässige Spannungstoleranz +/-	%	

Artikelnr. der Standardversion 2095504